

315D L

Escavadeiras Hidráulicas

CATERPILLAR[®]



Motor Cat[®] C4.2 ACERT[™]

Potência bruta	91 kW	122 hp
Potência Líquida (SAE J1349)	86 kW	115 hp

Pesos

Peso Operacional – Material rodante longo	17.280 kg	38.095 lb
---	-----------	-----------

Características do 315D L

Posto do Operador Confortável

Espaçosa e silenciosa, essa cabine de primeira linha permite o operador focar no desempenho e na produção.

Desempenho Líder da Indústria

O motor Cat C4.2 ACERT^a proporciona mais potência para melhorar as capacidades de escavação, de desempenho de elevação e de produtividade em geral.

Versatilidade Máxima

Configura facilmente a grande variedade de ferramentas de trabalho com o Sistema de Controle de Ferramentas Caterpillar.

Confiabilidade Comprovada

O projeto e as técnicas de fabricação da Caterpillar[®] proporcionam um máximo tempo de operação com durabilidade e vida útil excelentes.

Motor com Baixos Níveis de Emissão

Movimenta mais materiais utilizando menos combustível com o motor Cat C4.2 ACERT. Isso atende os requisitos de emissões EPA Nível 3 e UE Etapa IIIA ao mesmo tempo em que proporciona potência e desempenho adicionais.



Conteúdo

Posto do Operador	3
Motor	4
Sistema hidráulico	5
Material Rodante e Estruturas	6
Articulação Dianteira	6
Versatilidade	7
Facilidade de Manutenção	8
Produtos de Tecnologia	9
Suporte ao Cliente	10
Especificações	11
Equipamento Padrão e Opcional	22

Uma maior potência hp, a capacidade de controle melhorada e o posto do operador confortável e reprojeto ajudam a tornar a Escavadeira Hidráulica 315D L da Caterpillar uma máquina líder no setor. Fácil de operar e com uma versatilidade incomparável, o 315D L ajudará a aumentar a produtividade e reduzir os custos operacionais.

Posto do operador

Novos níveis de conforto, visibilidade e operação.

Cabine

Experimente um posto do operado espaçoso, silencioso e confortável. A cabine é pressurizada a 50 Pa para reduzir a quantidade de poeira que entra na cabine, mantendo o operador confortável por todo o turno ao mesmo tempo em que garante a produtividade durante os longos dias de trabalho.

- O assento confortável se ajusta de acordo com o peso e com a altura do operador. Disponível como opção de assento com suspensão a ar.
- Ar condicionado padrão com controle automático de ajuste de temperatura e fluxo de ar.
- Os controles Joystick de baixo esforço são projetados para se adequar à posição natural do pulso e do braço do operador. Os joysticks podem ser operados com os braços apoiados no descanso de braço. Os cursos horizontal e vertical são projetados para reduzir a fadiga.

Display de Verificação de Pré-partida e monitor

Antes de iniciar a máquina, o sistema verifica se o óleo do motor, o óleo hidráulico e os níveis do líquido arrefecedor do motor estão baixos e alerta o operador através de um monitor colorido com Mostrador de Cristal Líquido (LCD). O monitor LCD exibe informações sobre operações vitais e desempenho em 27 línguas diferentes, para conveniência do operador.

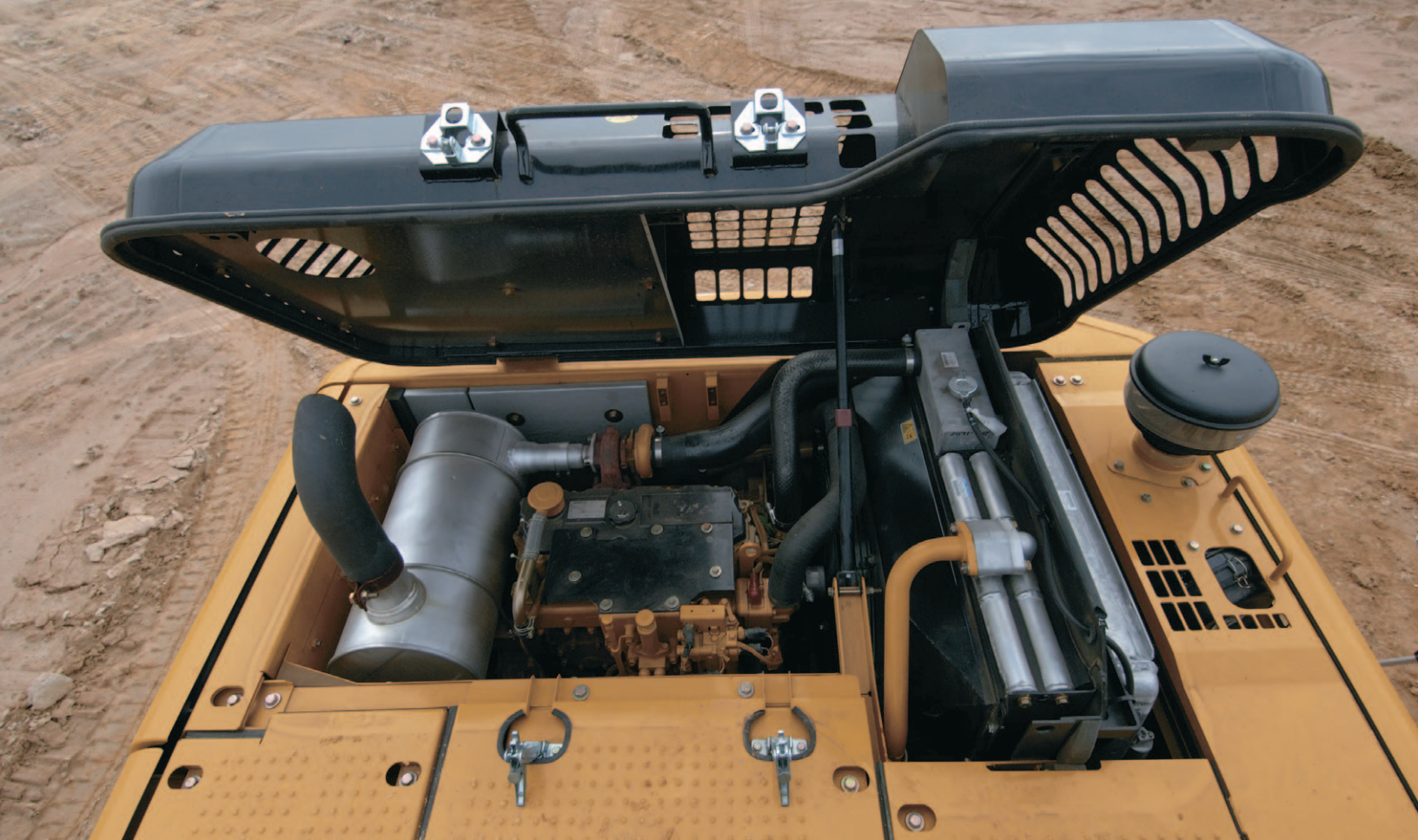
Exterior da cabine

O 315 D L proporciona um novo projeto de cabine que permite que o Sistema Proteção contra Queda de Objetos (FOGS) seja aparafusado diretamente na cabine ou como um acessório, permitindo que a máquina atenda às especificações e exigências do local de trabalho. A estrutura da cabine está conectada ao chassi através de montagens de borracha que amortecem vibrações e níveis de ruído para aumentar o conforto do operador.

Sistema de Segurança da Máquina

O Sistema de Segurança da Máquina (MSS) opcional utiliza uma chave programável que detém previne o roubo, vandalismo e o uso não autorizado. O MSS utiliza chaves de códigos eletronicamente codificadas pelo cliente para limitar o uso por indivíduos ou por parâmetros de tempo.





Motor

Operação limpa e silenciosa com potência superior.

O motor Cat C4.2 com a tecnologia ACERT otimiza o desempenho e atende às regulamentações do U.S. EPA Tier 3 e do EU Stage IIIA. Juntamente com o sistema eletrônico integrado, a tecnologia ACERT reduz as emissões durante o processo de combustão através da utilização de tecnologia avançada nos sistemas de ar e de combustível. O motor C4.2 da Cat tem 5% mais potência do que o antigo modelo, permitindo uma maior pressão hidráulica e aumento de produtividade.

Controle Automático do Motor e Fornecimento de Combustível

O controle de três estágios com comando de um toque maximiza a eficiência de combustível e reduz os níveis de ruído. O fornecimento de combustível é comandado pelo Controlador de Motor ADEM™ A4 para um melhor desempenho por litro (galão) de combustível utilizado. O mapeamento flexível do combustível permite que o motor responda rapidamente às necessidades variáveis da aplicação.

Controles eletrônicos governam o sistema de injeção de combustível. O fornecimento de combustível de injeção múltipla requer um alto nível de precisão e, dimensionando precisamente o ciclo de combustão, diminui a temperatura da câmara de combustão, gera menos emissões e otimiza a queima do combustível. Isso significa mais realizações de trabalho para o seu custo de combustível.

Virabrequim e Pistões

Um virabrequim forjado, inteiriço, endurecido por indução melhora o equilíbrio, diminui a vibração e melhora a resistência à abrasão. Resistente ao calor, pistões de liga de alumínio têm pequena altura de compressão para melhor eficiência e vida útil mais longa.

Modo Econômico

Disponível como característica padrão, o modo econômico permite equilibrar as demandas de desempenho e economia de combustível enquanto mantém as forças de rompimento e a capacidade de elevação encontrada em potência padrão.

Sistema hidráulico

Alta eficiência e desempenho com baixo esforço e controle preciso.



Excelente Desempenho

Com 2% a mais de pressão hidráulica para forças adicionais de levantamento e rompimento, o sistema hidráulico da 315D L foi projetado para alta eficiência e alto desempenho. As tubulações hidráulicas e elétricas auxiliares são direcionadas para o pé da lança, tornando as instalações dos circuitos hidráulicos muito mais fáceis. O novo projeto compacto utiliza tubos e tubulações mais curtos, reduzindo a fricção e quedas de pressão, o que resulta na utilização mais eficiente de potência.

- Amortecedores hidráulicos na extremidade da haste dos cilindros da lança e em ambas as extremidades dos cilindros do braço, amortecem os choques e reduzem o ruído e prolongam a vida útil dos cilindros.
- O fluxo é reduzido ao mínimo quando os controles estão no modo neutro para reduzir o consumo de combustível e prolongar a vida útil do componente.
- O Sistema hidráulico com sensor cruzado usa duas bombas hidráulicas para 100% da potência do motor sob quaisquer condições de operação, melhorando a produtividade com velocidades de implementação mais rápidas e giros mais rápidos e mais fortes da articulação.
- Equilíbrio melhorado e capacidade de elevação com aumento de 6% de contrapeso adicional.

Circuito de Regeneração da Lança e do Braço

O circuito de regeneração da lança e do braço economiza energia durante a operação de lança abaixada e braço em funcionamento, aumentando a eficiência e reduzindo o custo de operação.

Fácil Operação

Os interruptores do modo de trabalho e de potência foram eliminados, tornando a potência total disponível em todos os momentos. Os operadores não precisam aprender os diferentes modos, uma função da lança automática e da prioridade de função seleciona o melhor modo baseado no movimento do joystick.

Material Rodante e Estruturas

Excelente estabilidade e capacidade de manobra.



A Caterpillar utiliza engenharia e programas avançados para analisar todas as estruturas, criando uma durável e confiável máquina para as mais difíceis aplicações. Mais de 70% das soldas estruturais são robóticas e atingem penetrações adicionais comparadas com as soldas manuais. Esses componentes estruturais e o material rodante são a “espinha dorsal” da durabilidade da máquina.

Projeto de Carroceria

Em forma de X, a carroceria em seção em caixa proporciona uma resistência excelente ao dobramento tensional. Armações dos roletes da esteira soldadas por robô são formadas em prensa, em unidades pentagonais que proporcionam resistência e vida útil excepcionais. Acoplados à armação de roletes de esteira estão os protetores padrão da roda guia e central, que ajudam a manter o alinhamento da tração em movimento e atuando em rampas.

Esteira lubrificada com Graxa

Vedadores da esteira lubrificadas com graxa protegem os elos da esteira e proporcionam uma vida útil longa aos pinos de elos da esteira e ao interior das buchas.

Motores das Esteiras

Motores das esteiras com seleção automática de velocidade permitem que o 315D L mude automaticamente de baixo para cima em velocidades altas e baixas de maneira suave e controlada.

Articulação Dianteira

Desempenho, confiabilidade e durabilidade.

Construídos para desempenho e longa vida útil, as lanças e braços da Caterpillar são soldados, em estruturas de seção em caixa com placa múltipla espessa de fabricação em aço de alta resistência. O 315D L oferece uma lança com quatro opções diferentes de braços.

Braço Intermediário

O novo braço de 2,9 m (9'6") está disponível para proporcionar um longo alcance e aumentar a capacidade de escavação e de elevação. Quando equipado com um acoplador ou caçamba grande, o novo braço aumentará, em termos gerais, o desempenho e a produtividade.

Lança

A lança foi projetada para a máxima capacidade de escavação e é soldada roboticamente para garantir qualidade consistente. Isso permite uma excelente versatilidade em todos os aspectos e uma ampla capacidade de trabalho.



Versatilidade

Faça mais com as Ferramentas de Trabalho da Caterpillar.

Ferramentas de Trabalho

A Caterpillar oferece uma variedade de ferramentas de trabalho, incluindo Martelos, Polegares, Garras, Multiprocessadores, Guilhotinas, Pulverizadores Compactadores Vibratórios e Ríperes para atender às suas necessidades. Um ampla variedade de caçambas adicionais está disponível para otimizar o desempenho da máquina.

As tubulações hidráulicas e elétricas auxiliares são direcionadas para o pé da lança para facilitar a instalação dos circuitos hidráulicos auxiliares, reduzindo o tempo, as peças e os custos necessários para adicionar uma ferramenta de trabalho.

Acoplador Hidráulico Fixador de Pino

O fixador de pino hidráulico opcional está disponível para apanhar uma grande variedade de ferramentas de trabalho sem precisar sair da cabine, aumentando a produtividade.

Sistema de Dente da Série K da Caterpillar

O Sistema de Dente da Série K da Caterpillar™ oferece mais material de desgaste, uma vida útil mais longa da ponta e do adaptador, um retentor inteiriço de direção vertical, retenção confiável da ponta e fácil instalação e remoção, melhorando o desempenho e a penetração.

Sistemas Aprimorados

A funcionalidade da Ferramenta de Trabalho tem melhorado a versatilidade da máquina com o aprimoramento do seguinte:

- Um Sistema Combinado permite um ou dois fluxos de bomba em uma ou duas direções. Com esse sistema somente um circuito hidráulico é necessário.
- O Controle das Ferramentas armazena até 10 configurações diferentes de ferramentas através do monitor localizado na cabine. As ferramentas de trabalho da Caterpillar são selecionáveis com pressões e fluxos pré-ajustados.
- Oferecido como opcional, o sistema de Fluxo Prioritário proporciona ferramentas de trabalho hidráulicas unidirecionais, como a ceifeira-debulhadora, com prioridade para fluxo hidráulico.



Facilidade de Manutenção

Serviço e manutenção simplificados economizam tempo e dinheiro.

Projetados pensando no técnico de serviço, muitos locais de manutenção estão ao nível do solo para que a manutenção crítica possa ser executada de forma rápida e eficiente. Intervalos de manutenção maiores reduzem o custo e aumentam a disponibilidade da máquina.

- O indicador de nível de óleo, o filtro de óleo, o filtro de combustível e a bomba de escorva estão no lado direito da estrutura superior para facilitar a manutenção.
- Um sensor eletrônico opcional da água do combustível está disponível para alertar o operador quando o nível da água estiver muito alto.
- O Product Link ajuda no gerenciamento da frota através do controle da horas, da localização e da saúde do produto.
- Novas chapas antiderrapantes, que cobrem a parte de cima da caixa de armazenagem e a estrutura superior, ajudam a prevenir escorregões e queda de lama na parte superior da estrutura.

Aberturas de Amostragem

Equipada com as aberturas de amostragem S•O•SSM e aberturas de teste do sistema hidráulico, do óleo do motor e do líquido arrefecedor para diagnóstico rápido. O teste de conexão para a ferramenta de trabalho do Técnico Eletrônico da Cat (Cat ET) está agora localizada na cabine.

Purificador de Ar

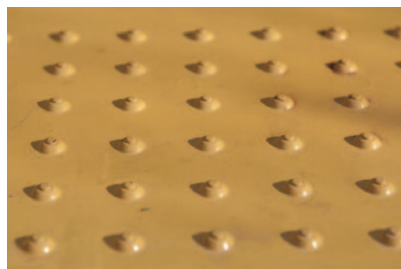
O núcleo do filtro de dupla camada na vedação radial do filtro de ar proporciona maior eficiência de filtragem. Um alerta é exibido no monitor quando a poeira se acumula acima de um nível pré-ajustado. O filtro está convenientemente localizado no compartimento atrás da cabine. Um pré-purificador opcional também está disponível para prolongar a vida útil do filtro e reduzir os custos de manutenção.

Filtro do Tipo Cápsula

O filtro de retorno hidráulico do tipo cápsula pode ser acessado do lado de fora do tanque e previne que contaminações entrem no sistema quando o óleo hidráulico é trocado.

Compartimento do Radiador

O condensador horizontal do ar condicionado gira para fora para facilitar a limpeza. Telas removíveis estão localizadas na frente do radiador e do arrefecedor hidráulico, reduzindo o tempo e o esforço de limpeza.



Produtos de Tecnologia

As tecnologias avançadas melhoram a produtividade e simplificam a manutenção da máquina.



Sistemas AccuGrade^a

Os Sistemas de Controle de Nivelamento AccuGrade™ são fáceis de usar e proporcionam uma ampla gama de benefícios aos clientes, incluindo:

- Produtividade melhorada
- Segurança do local de trabalho melhorada
- Auxílio na escassez de mão de obra
- Satisfação e retenção dos empregados melhorada
- Aumento da versatilidade do equipamento
- Integração com as máquinas da Caterpillar

Sistema AccuGrade de Referência do Local

A direção avançada de inclinação e de elevação simplifica a escavação, melhora a precisão, aumenta a eficiência e diminui os custos de produção.

Sistema de Referência AccuGrade a Laser

Esse sistema baseia-se no Sistema de Referência do Local através do uso de receptores a laser para transmitir informações de marco de referência por todo um grande local de trabalho.

Sistema AccuGrade GPS

Os satélites GPS proporcionam uma escavação exata e um controle de inclinação em tempo real para aumentar a precisão e a produtividade.

Função E-Ceiling (detector de altura)

A função e-ceiling limita a operação da lança, do braço e da caçamba - menos a do giro quando a altura limite for definida antecipadamente. A altura limite é definida utilizando o monitor de LCD monitor na cabine e deve ser redefinido para cada caçamba. Quando a caçamba está prestes a exceder a altura, a função e-ceiling inicia e o movimento vertical da caçamba é conduzido à uma parada.

Função de proteção contra interferência com a cabine

Uma vez que as dimensões da cabine foram programadas na máquina, a proteção da cabine irá, automaticamente, parar a articulação frontal e a caçamba para prevenir interferência com a cabine.



Suporte ao Cliente

O suporte incomparável faz a diferença.

O seu revendedor Caterpillar está pronto para ajudá-lo na sua decisão de compra e em tudo que precisar futuramente.

- Faça comparações detalhadas das máquinas que você estiver considerando antes de comprar – com estimativas da vida útil do componente, manutenção preventiva e o custo real da produção.
- Personalize a máquina de acordo com as suas necessidades utilizando as aplicações do sistema de Construção e Orçamento no website do seu revendedor ou no site www.cat.com.
- Adquira o material mais recente para de treinamento e equipe treinada.
- Programas de opções de reparo garantem os custos de reparos com antecedência.
- Praticamente todas as peças estão disponíveis no balcão de peças do seu revendedor.
- Os pacotes de financiamento são flexíveis para atender às suas necessidades.
- O seu revendedor Caterpillar pode avaliar o custo envolvido em reparos, reconstrução e substituição de sua máquina para que você possa fazer a escolha correta.

Especificações da Escavadeira Hidráulica 315DL

Motor

Modelo do Motor	Cat® C4.2 ACERT™	
Potência bruta	91 kW	122 hp
Potência líquida	86 kW	115 hp
ISO 9249	86 kW	115 hp
Diâmetro interno	102 mm	4,02 pol
Curso	130 mm	5,12 pol.
Cilindrada	4,25 L	259,3 pol ³

- A potência líquida divulgada é a potência disponível no volante, com o motor equipado com ventilador, purificador de ar, silenciador e alternador.
- Não é necessária redução de potência abaixo de 2.300m. (7.500 pés) de altitude.
- O 315D L atende às normas de emissões do U.S. EPA Tier 3 e do EU Stage IIIA Diretiva/97/68/EC.

Pesos

Peso Operacional –	17.280 kg	38.095 lb
Material rodante longo		

- Braço de 3100 mm (10'2") e sapatas de 600 mm (24").

Mecanismo do Giro

Torque de Giro	43.400 N·m	32.010 lb pés
----------------	------------	---------------

Velocidade de Giro 10,2 rpm

Comando

Força Máxima na Barra de Tração	157 kN	35.295 lb
Velocidade de Percurso	5,6 km/h	3,5 mph

Sistema Hidráulico

Sistema de Implemento Principal – Fluxo Máximo (2x)	150 L/min	39,6 gal/min
Pressão Máxima – Implementos	35.000 kPa	5.076 psi
Pressão Máxima – Percurso	35.000 kPa	5.076 psi
Pressão Máxima – Giro	22.550 kPa	3.271 psi
Sistema Piloto – Fluxo Máximo	26,2 L/min	6,9 gal/min
Sistema Piloto – Pressão Máxima	4120 kPa	598 psi
Cilindro da Lança – Diâmetro Interno	110 mm	4,3 pol
Cilindro da Lança – Curso	1193 mm	47 pol
Cilindro do Braço – Diâmetro interno	120 mm	4,7 pol
Cilindro do Braço – Curso	1331 mm	52,4 pol
Cilindro da Caçamba – Diâmetro interno	100 mm	3,9 pol
Cilindro Caçamba – Curso	1048 mm	41 pol

Capacidades de Reabastecimento em Serviço

Tanque de combustível	300 L	79,3 gal
Sistema de arrefecimento	22 L	5,8 gal
Óleo do motor	17,5 L	4,6 gal
Comando de Giro	3 L	0,8 gal
Transmissão Final (Cada)	5 L	1,3 gal
Sistema Hidráulico (Incluindo o Tanque)	190 L	50,2 gal
Tanque hidráulico	106 L	28 gal

Padrões

Cabine/FOGS	SAE J1356 FEV88 ISO 10262
-------------	------------------------------

Desempenho Sonoro

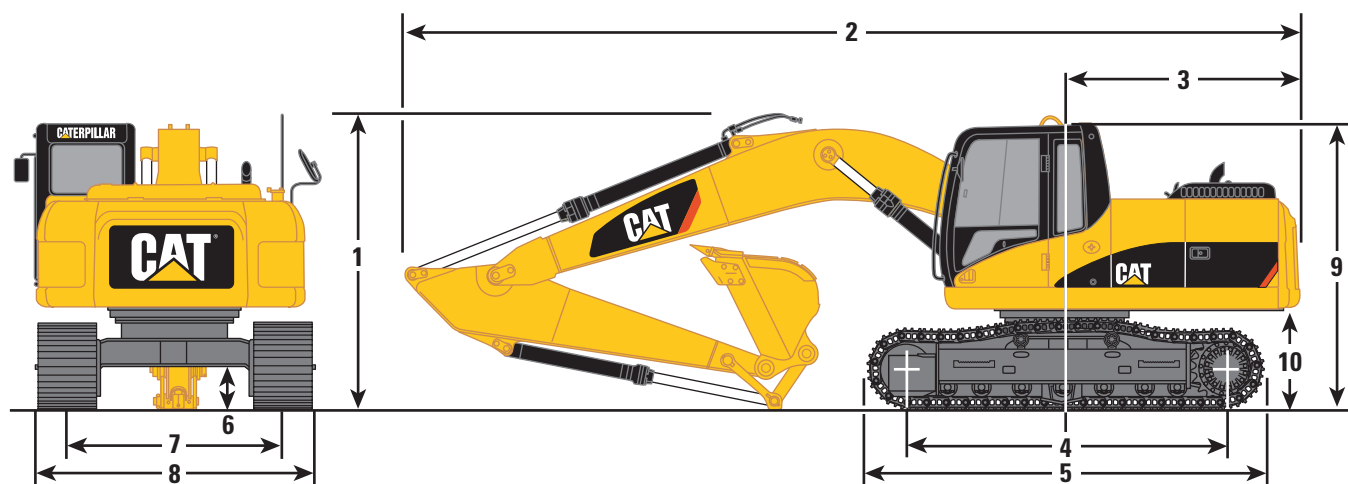
Desempenho:

- A exposição do operador a ruídos Leq (nível de pressão sonora equivalente) medida de acordo com os procedimentos de ciclo de trabalho especificados na norma ANSI/SAE J1166 OUT98 é de 73 dB(A), para a cabine oferecida pela Caterpillar, quando adequadamente instalada, mantida e testada com as portas e os janelas fechadas.
- Pode ser necessária proteção auricular quando se estiver operando com o posto do operador e cabine abertos (quando não mantidos adequadamente ou com as portas/janelas abertas) por períodos prolongados ou em ambientes barulhentos.

Especificações da Escavadeira Hidráulica 315DL

Dimensões

Todas as dimensões são aproximadas.



Opções de lanças

	Alcance 5,1 m (16'9")	Alcance 5,1 m (16'9")	Alcance 5,1 m (16'9")	Alcance 5,1 m (16'9")
Opções de Braços	R2,25 m (7'5")	R2,6 m (8'6")	R2,9 m (9'6")	R3,1 m (10'2")
1 Altura de Embarque	2.930 mm (9'6")	3.030 mm (9'9")	3.070 mm (10'1")	3.360 mm (11'0")
2 Comprimento de Embarque	8.520 mm (28'0")	8.540 mm (28'0")	8.560 mm (28'1")	8.540 mm (28'0")
3 Raio de Giro da Cauda	2.500 mm (8'2")	2.500 mm (8'2")	2.500 mm (8'2")	2.500 mm (8'2")
4 Comprimento para o Centro da Roda Guia e Roda Motriz	3.170 mm (10'5")	3.170 mm (10'5")	3.170 mm (10'5")	3.170 mm (10'5")
5 Comprimento da Esteira	3.970 mm (13'0")	3.970 mm (13'0")	3.970 mm (13'0")	3.970 mm (13'0")
6 Altura Livre Sobre o Solo	460 mm (1'6")	460 mm (1'6")	460 mm (1'6")	460 mm (1'6")
7 Bitola da Esteira	1.990 mm (6'6")	1.990 mm (6'6")	1.990 mm (6'6")	1.990 mm (6'6")
8 Largura de Transporte				
Sapatas de 500 mm (20") – Opcional	2.490 mm (8'2")	2.490 mm (8'2")	2.490 mm (8'2")	2.490 mm (8'2")
Sapatas 600 mm (24") – Padrão	2.590 mm (8'6")	2.590 mm (8'6")	2.590 mm (8'6")	2.590 mm (8'6")
Sapatas de 700 mm (28") – Opcional	2.690 mm (8'10")	2.690 mm (8'10")	2.690 mm (8'10")	2.690 mm (8'10")
9 Altura da Cabine	2.870 mm (9'5")	2.870 mm (9'5")	2.870 mm (9'5")	2.870 mm (9'5")
10 Altura Livre do Contrapeso	1.030 mm (3'5")	1.030 mm (3'5")	1.030 mm (3'5")	1.030 mm (3'5")

Material rodante

Material rodante do tipo esteira projetado e fabricado pela Caterpillar.

Largura da Esteira	Pressão do Solo			
	Braço 2,25 m (7'5") STD CTWT	Braço 2,6 m (8'6") STD CTWT	Braço 2,9 m (9'6") STD CTWT	Braço 3,1 m (10'2") STD CTWT
500 mm (20") garra tripla	48,5 kPa (7,0 psi)	48,4 kPa (7,0 psi)	48,2 kPa (7,0 psi)	48,2 kPa (7,0 psi)
600 mm (24") garra tripla	41,0 kPa (5,9 psi)	40,9 kPa (5,9 psi)	40,7 kPa (5,9 psi)	40,7 kPa (5,9 psi)
700 mm (28") garra tripla	35,6 kPa (5,2 psi)	35,5 kPa (5,1 psi)	35,4 kPa (5,1 psi)	35,4 kPa (5,1 psi)

Pesos Operacionais

Material rodante do tipo esteira projetado e fabricado pela Caterpillar.

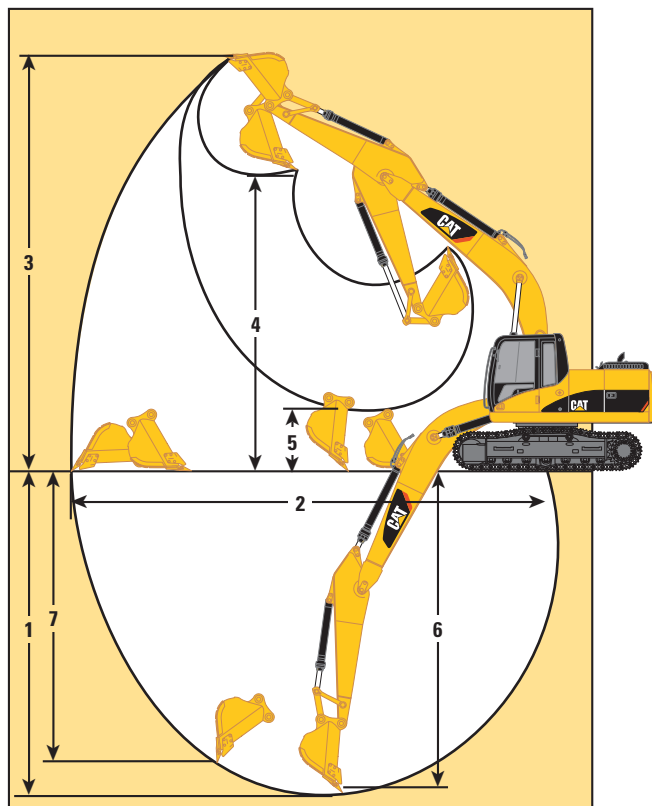
Largura da Esteira	Peso Operacional			
	Braço* 2,25 m (7'5")	Braço* 2,6 m (8'6")	Braço 2,9 m (9'6")	Braço 3,1 m (10'2")
500 mm (20") garra tripla	16.930 kg (37.331 lb)	16.960 kg (37.397 lb)	17.030 kg (37.551 lb)	17.050 kg (37.595 lb)
600 mm (24") garra tripla	17.160 kg (37.838 lb)	17.190 kg (37.904 lb)	17.250 kg (38.036 lb)	17.280 kg (38.102 lb)
700 mm (28") garra tripla	17.400 kg (38.367 lb)	17.440 kg (38.455 lb)	17.500 kg (38.588 lb)	17.530 kg (38.647 lb)

* com SAE de 0,61 m³ (0.80 jd³) e contrapeso padrão

Especificações da Escavadeira Hidráulica 315DL

Faixas de Trabalho da Escavadeira de Alcance

Configuração da lança de alcance (R)



Opções de Braços	R2,25 m (7'5")	R2,6 m (8'6")	R2,9 m (9'6")	R3,1 m (10'2")
Caçamba – Material Rodante Longo Fixo	0,61 m³ (0,8 jd³)	0,61 m³ (0,8 jd³)	0,61 m³ (0,8 jd³)	0,61 m³ (0,8 jd³)
1 Profundidade Máxima de Escavação	5.720 mm (18'9")	6.070 mm (19'11")	6.370 mm (20'11")	6.570 mm (21'7")
2 Alcance Máximo ao Nível do Solo	8.430 mm (27'8")	8750 mm (28'8")	8.960 mm (29'5")	9.240 mm (30'3")
3 Altura Máxima de Corte	8.740 mm (28'8")	8.920 mm (29'3")	8.870 mm (29'1")	8.970 mm (29'5")
4 Altura máxima de Carregamento	6.140 mm (20'2")	6.310 mm (20'8")	6.310 mm (20'8")	6.600 mm (21'7")
5 Altura Mínima de Carregamento	2.680 mm (8'10")	2.330 mm (7'8")	2.030 mm (6'8")	1.840 mm (6'0")
6 Maximum Depth Cut for 2440 mm (8'0") Level Bottom	5.470 mm (17'11")	5.840 mm (19'2")	6.130 mm (21'0")	6.370 mm (20'9")
7 Corte Máximo de Profundidade 2440 mm (8'0") Nível Inferior	4.920 mm (16'2")	5.350 mm (17'7")	5.360 mm (17'7")	5.830 mm (19'1")
Força de Escavação da Caçamba – (SAE)	100,2 kN (22.526 lb)	100,2 kN (22.526 lb)	100,2 kN (22.526 lb)	100,2 kN (22.526 lb)
(ISO)	114,5 kN (25.741 lb)	114,5 kN (25.741 lb)	114,5 kN (25.741 lb)	114,5 kN (25.741 lb)
Força de Escavação do Braço – (SAE)	85,4 kN (19.199 lb)	77,7 kN (17.468 lb)	73 kN (16.411 lb)	69,7 kN (15.669 lb)
(ISO)	88,7 kN (19.941 lb)	80,4 kN (18.075 lb)	75,4 kN (16.951 lb)	71,9 kN (16.164 lb)

Todas as dimensões são aproximadas

Caçambas

As caçambas possuem laterais cônicas, dentes de cantos angulares, curvatura de dois raios, tiras horizontais de desgaste e furos para cortadores laterais opcionais.

Caçambas de Escavação

Largura		Capacidade		Número de Dentes	Peso com Dentes		Raio da Ponta	
mm	pol	m ³	jd ³		kg	lb	mm	in
617	24	0,35	0,45	3	431	933	1.350	53
770	30	0,47	0,62	4	489	1.058	1.350	53
922	36	0,61	0,80	5	548	1.186	1.350	53
1074	42	0,74	1,02	5	593	1.286	1.350	53
1226	48	0,88	1,15	6	651	1.413	1.350	53

Largura		Capacidade		Braço Curto		Braço Médio		Braço Longo	
mm	pol	m ³	jd ³	kg/m ³	lb/jd ³	kg/m ³	lb/jd ³	kg/m ³	lb/jd ³
610	24	0,33	0,43	1.800	3.000	1.800	3.000	1.800	3.000
760	30	0,46	0,60	1.800	3.000	1.800	3.000	1.800	3.000
910	36	0,59	0,78	1.800	3.000	1.800	3.000	1.800	3.000
1070	42	0,73	0,95	1.800	3.000	1.700	2.850	1.400	2.350
1220	48	0,86	1,13	1.500	2.500	1.300	2.150	1.100	1,850

Caçamba de Serviço Pesado para Rocha

Largura		Capacidade		Número de Dentes	Peso com Dentes		Raio da Ponta	
mm	pol	m ³	jd ³		kg	lb	mm	in
619	24	0,35	0,45	3	518	1.080	1.361	53
770	30	0,47	0,62	4	592	1.239	1.361	53
924	36	0,61	0,80	5	666	1.402	1.361	53
1.076	42	0,74	1,02	5	722	1.528	1.361	53
1.228	48	0,88	1,15	6	796	1.689	1.361	53

Largura		Capacidade		Braço Curto		Braço Médio		Braço Longo	
mm	pol	m ³	jd ³	kg/m ³	lb/jd ³	kg/m ³	lb/jd ³	kg/m ³	lb/jd ³
620	24	0,33	0,43	1.800	3.000	1.800	3.000	1.800	3.000
770	30	0,46	0,60	1.800	3.000	1.800	3.000	1.800	3.000
930	36	0,59	0,78	1.800	3.000	1.800	3.000	1.700	2.850
1.080	42	0,73	0,95	1.700	2.850	1.500	2.500	1.200	2.000
1.230	48	0,86	1,13	1.400	2.350	1.200	2.000	1.000	1.650

Densidades do Material

Material	kg/m ³	lb/jd ³	Material	kg/m ³	lb/jd ³
Argila, seca	1.480	2.500	Cascalho, bica corrida	1.930	3.250
Argila, molhada	1.660	2.800	Rocha/poeira, 50%	1.720	2.900
Terra, seca	1.510	2.550	Areia, seca	1420	2.400
Terra, molhada	1.600	2.700	Areia, molhada	1.840	3.100
Barro	1.250	2.100	Areia e Argila	1.600	2.700
Cascalho, seco	1.510	2.550	Pedras, britadas	1.600	2.700
Cascalho, molhado	2.020	3.400	Solo superficial	950	1,600

Para densidades de outros materiais consulte o Manual de Desempenho da Caterpillar.

Especificações da Escavadeira Hidráulica 315D L

Capacidades de Levantamento da Lança de Alcance



Altura do ponto de carga



Raio de carga na dianteira



Raio de carga na lateral



Carga com Alcance Máximo

BRAÇO – 2,25 m (7'5")
Caçamba – 0,61 m³ (0,80 jd³)

MATERIAL RODANTE – Longo
SAPATAS – 600 mm (24") garra tripla

LANÇA – 5,1 m (16'9")
CONTRAPESO – 3,17 ton (6.989 lb)

	1,5 m (5,0 pés)		3,0 m (10,0 pés)		4,5 m (15,0 pés)		6,0 m (20,0 pés)		7,5 m (25,0 pés)				m pés	
7,5 m 25,0 pés	kg lb											*2.050 *4.500	*2.050 *4.500	5,89 18,86
6,0 m 20,0 pés	kg lb						*2.750 *5.450	*2.750 *5.450				*1.850 *4.100	*1.850 *4.100	7,19 23,40
4,5 m 15,0 pés	kg lb				*4.300 *9.350	*4.300 *9.350	*3.950 *8.650	3.100 6.600				*1.850 *4.000	*1.850 *4.000	7,91 25,88
3,0 m 10,0 pés	kg lb			*8.600 *18.250	*8.600 *18.250	*5.600 *12.050	4.700 10.050	*4.500 *9.800	2.950 6.350			*1.900 *4.150	1.700 3.750	8,23 27,00
1,5 m 5,0 pés	kg lb				*6.900 *14.900	4.300 9.300	4.650 10.000	2.800 6.000	*3.100	1.950		*2.050 *4.500	1.650 3.600	8,22 26,97
Linha Externa	kg lb			*5.800 *13.350	*5.800 *13.350	7.150 15.300	4.100 8.800	4.550 9.750	2.700 5.750			*2.350 *5.100	1.750 3.850	7,87 25,82
-1,5 m -5,0 pés	kg lb	*5.350 *12.000	*5.350 *12.000	*9.200 *20.550	7.550 16.200	7.050 15.100	4.000 8.600	4.500 9.600	2.650 5.650			*2.850 *6.300	2.050 4.500	7,13 23,34
-3,0 m -10,0 pés	kg lb	*8.250 *18.300	*8.250 *18.300	*10.450 *22.550	7.750 16.550	7.100 15.250	4.050 8.750					*3.350 *7.150	2.850 6.400	5,84 18,97
-4,5 m -15,0 pés	kg lb			*7.450 *15.750	*7.450 *15.750							*5.150 *11.300	4.750 10.900	4,22 13,48

* Limitado pela capacidade hidráulica em vez da carga limite de equilíbrio. As cargas acima estão de acordo com os padrões de classificação SAE para capacidade de levantamento de escavadeiras hidráulicas J1097. Elas não excedem 87% da capacidade hidráulica de levantamento ou 75% da capacidade de tombamento. O peso de todos os acessórios de levantamento deve ser deduzido das capacidades de levantamento acima.

BRAÇO – 2,25 m (7'5")
Caçamba – 0,61 m³ (0,80 jd³)

MATERIAL RODANTE – Longo
SAPATAS – 700 mm (28") garra tripla

LANÇA – 5,1 m (16'9")
CONTRAPESO – 3,17 ton (6.989 lb)

	1,5 m (5,0 pés)		3,0 m (10,0 pés)		4,5 m (15,0 pés)		6,0 m (20,0 pés)		7,5 m (25,0 pés)				m pés	
7,5 m 25,0 pés	kg lb											*2.050 *4.500	*2.050 *4.500	5,89 18,86
6,0 m 20,0 pés	kg lb						*2.750 *5.450	*2.750 *5.450				*1.850 *4.100	*1.850 *4.100	7,19 23,40
4,5 m 15,0 pés	kg lb				*4.300 *9.350	*4.300 *9.350	*3.950 *8.650	3.150 6.700				*1.850 *4.000	*1.850 *4.000	7,91 25,88
3,0 m 10,0 pés	kg lb			*8.600 *18.250	*8.600 *18.250	*5.600 *12.050	4.750 10.200	*4.500 *9.800	3.000 6.400			*1.900 *4.150	1.750 3.800	8,23 27,00
1,5 m 5,0 pés	kg lb				*6.900 *14.900	4.400 9.400	4.750 10.150	2.850 6.100	*3.100	1.950		*2.050 *4.500	1.700 3.700	8,22 26,97
Linha Externa	kg lb			*5.800 *13.350	*5.800 *13.350	7.250 15.500	4.150 8.900	4.600 9.850	2.700 5.850			*2.350 *5.100	1.800 3.900	7,87 25,82
-1,5 m -5,0 pés	kg lb	*5.350 *12.000	*5.350 *12.000	*9.200 *20.550	7.650 16.400	7.150 15.300	4.050 8.750	4.550 9.750	2.650 5.750			*2.850 *6.300	2.100 4.600	7,13 23,34
-3,0 m -10,0 pés	kg lb	*8.250 *18.300	*8.250 *18.300	*10.450 *22.550	7.850 16.800	*7.150 *15.350	4.150 8.850					*3.350 *7.150	2.900 6.500	5,84 18,97
-4,5 m -15,0 pés	kg lb			*7.450 *15.750	*7.450 *15.750							*5.150 *11.300	4.800 11.050	4,22 13,48

* Limitado pela capacidade hidráulica em vez da carga limite de equilíbrio. As cargas acima estão de acordo com os padrões de classificação SAE para capacidade de levantamento de escavadeiras hidráulicas J1097. Elas não excedem 87% da capacidade hidráulica de levantamento ou 75% da capacidade de tombamento. O peso de todos os acessórios de levantamento deve ser deduzido das capacidades de levantamento acima.

Consulte sempre o Manual de Operação e Manutenção adequado para informações específicas do produto.

Capacidades de Levantamento da Lança de Alcance



Altura do ponto de carga



Raio de carga na dianteira



Raio de carga na lateral



Carga com Alcance Máximo

BRAÇO – 2,25 m (7'5")
CAÇAMBA – 0,61 m³ (0,80 jd³)

MATERIAL RODANTE – Longo
SAPATAS – 500 mm (20") garra tripla

LANÇA – 5,1 m (16'9")
CONTRAPESO – 3,17 ton (6.989 lb)

	1,5 m (5,0 pés)		3,0 m (10,0 pés)		4,5 m (15,0 pés)		6,0 m (20,0 pés)		7,5 m (25,0 pés)				m pés	
7,5 m 25,0 pés	kg lb											*2.050 *4.500	*2.050 *4.500	5,89 18,86
6,0 m 20,0 pés	kg lb						*2.750 *5.450	*2.750 *5.450				*1.850 *4.100	*1.850 *4.100	7,19 23,40
4,5 m 15,0 pés	kg lb				*4.300 *9.350	*4.300 *9.350	*3.950 *8.650	3.050 6.500				*1.850 *4.000	*1.850 *4.000	7,91 25,88
3,0 m 10,0 pés	kg lb		*8.600 *18.250	*8.600 *18.250	*5.600 *12.050	4.650 9.950	*4.500 *9.800	2.900 6.250				*1.900 *4.150	1.700 3.650	8,23 27,00
1,5 m 5,0 pés	kg lb				*6.900 *14.900	4.250 9.150	4.600 9.900	2.750 5.900	*3.100	1.900		*2.050 *4.500	1.650 3.550	8,22 26,97
Linha Externa	kg lb		*5.800 *13.350	*5.800 *13.350	7.050 15.100	4.050 8.650	4.500 9.600	2.650 5.650				*2.350 *5.100	1.700 3.750	7,87 25,82
-1,5 m -5,0 pés	kg lb	*5.350 *12.000	*5.350 *12.000	*9.200 *20,550	7.450 16.000	6.950 14.900	3.950 8.500	4.400 9.500	2.600 5.550			*2.850 *6.300	2.000 4.450	7,13 23,34
-3,0 m -10,0 pés	kg lb	*8.250 *18.300	*8.250 *18.300	*10.450 *22.550	7.650 16.350	7.000 15.050	4.000 8.600					*3.350 *7.150	2.850 6.300	5,84 18,97
-4,5 m -15,0 pés	kg lb			*7.450 *15.750	*7.450 *15.750							*5.150 *11.300	4.700 10.750	4,22 13,48

* Limitado pela capacidade hidráulica em vez da carga limite de equilíbrio. As cargas acima estão de acordo com os padrões de classificação SAE para capacidade de levantamento de escavadeiras hidráulicas J1097. Elas não excedem 87% da capacidade hidráulica de levantamento ou 75% da capacidade de tombamento. O peso de todos os acessórios de levantamento deve ser deduzido das capacidades de levantamento acima.

BRAÇO – 2,6 m (8'6")
CAÇAMBA – 0,61 m³ (0,80 yd³)

MATERIAL RODANTE – Longo
SAPATAS – 600 mm (24") garra tripla

LANÇA – 5,1 m (16'9")
CONTRAPESO – 3,17 ton (6.989 lb)

	1,5 m (5,0 pés)		3,0 m (10,0 pés)		4,5 m (15,0 pés)		6,0 m (20,0 pés)		7,5 m (25,0 pés)				m pés	
7,5 m 25,0 pés	kg lb											*1.750 *3.800	*1.750 *3.800	6,35 20,42
6,0 m 20,0 pés	kg lb						*3.050 *6.200	*3.050 *6.200				*1.600 *3.500	*1.600 *3.500	7,56 24,61
4,5 m 15,0 pés	kg lb						*3.700 *8.050	3.100 6.650				*1.550 *3.400	*1.550 *3.400	8,24 26,96
3,0 m 10,0 pés	kg lb		*7.650 *16.250	*7.650 *16.250	*5.200 *11.200	4.750 10.200	*4.250 *9.250	3.000 6.400	*3.150 *5.950	2.000 4.250		*1.600 *3.550	1.600 3.500	8,55 28,04
1,5 m 5,0 pés	kg lb		*6.250 *15.100	*6.250 *15.100	*6.600 *14.250	4.350 9.400	4.700 10.050	2.800 6.050	3.250 6.950	1.950 4.100		*1.750 *3.850	1.550 3.350	8,54 28,01
Linha Externa	kg lb		*6.200 *14.250	*6.200 *14.250	7.150 15.350	4.100 8.800	4.550 9.750	2.700 5.750	*3.200 *6.800	1.900 4.000		*2.000 *4.400	1.600 3.550	8,20 26,91
-1,5 m -5,0 pés	kg lb	*4.950 *11.050	*4.950 *11.050	*9.100 *20.750	7.550 16.150	7.050 15.100	4.000 8.600	4.450 9.550	2.600 5.600			*2.450 *5.400	1.850 4.100	7,50 24,57
-3,0 m -10,0 pés	kg lb	*8.450 *18.950	*8.450 *18.950	*10.950 *23.650	7.650 16.400	7.050 15.150	4.000 8.650	4.500 9.650	2.650 5.650			*3.400 *7.550	2.500 5.600	6,30 20,50
-4,5 m -15,0 pés	kg lb			*8.450 *17.950	7.950 17.100	*5.550 *11.550	4.200 9.050					*5.050 *11.100	3.850 8.750	4,78 15,37

* Limitado pela capacidade hidráulica em vez da carga limite de equilíbrio. As cargas acima estão de acordo com os padrões de classificação SAE para capacidade de levantamento de escavadeiras hidráulicas J1097. Elas não excedem 87% da capacidade hidráulica de levantamento ou 75% da capacidade de tombamento. O peso de todos os acessórios de levantamento deve ser deduzido das capacidades de levantamento acima.

Consulte sempre o Manual de Operação e Manutenção adequado para informações específicas do produto.

Especificações da Escavadeira Hidráulica 315D L

Capacidades de levantamento da lança de alcance



Altura do ponto de carga



Raio de carga na dianteira



Raio de carga na lateral



Carga com alcance máximo

BRAÇO – 2,6 m (8'6")
CAÇAMBA – 0,61 m³ (0,80 jd³)

MATERIAL RODANTE – Longo
SAPATAS – 700 mm (28") garra tripla

LANÇA – 5,1 m (16'9")
CONTRAPESO – 3,17 ton (6.989 lb)

	1,5 m (5,0 pés)		3,0 m (10,0 pés)		4,5 m (15,0 pés)		6,0 m (20,0 pés)		7,5 m (25,0 pés)				m pés	
7,5 m 25,0 pés	kg											*1.750	*1.750	6,35
	lb											*3.800	*3.800	20,42
6,0 m 20,0 pés	kg						*3.050	*3.050				*1.600	*1.600	7,56
	lb						*6.200	*6.200				*3.500	*3.500	24,61
4,5 m 15,0 pés	kg						*3.700	3.150				*1.550	*1.550	8,24
	lb						*8.050	6.750				*3.400	*3.400	26,96
3,0 m 10,0 pés	kg		*7.650	*7.650	*5.200	4.800	*4.250	3.050	*3.150	2.050	*1.600	1.600	1.600	8,55
	lb		*16.250	*16.250	*11.200	10.350	*9.250	6.500	*5.950	4.300	*3.550	3.550	3.550	28,04
1,5 m 5,0 pés	kg		*6.250	*6.250	*6.600	4.450	4.750	2.850	3.300	1.950	*1.750	1.550	1.550	8,54
	lb		*15.100	*15.100	*14.250	9.500	10.200	6.100	7.100	4.200	*3.850	3.450	3.450	28,01
Linha Externa	kg		*6.200	*6.200	7.250	4.150	4.600	2.700	3.250	1.900	*2.000	1.650	1.650	8,20
	lb		*14.250	*14.250	15.600	8.950	9.850	5.850	*6.800	4.050	*4.400	3.600	3.600	26,91
-1,5 m -5,0 pés	kg	*4.950	*4.950	*9.100	7.650	7.150	4.050	4.550	2.650		*2.450	1.900	1.900	7,50
	lb	*11.050	*11.050	*20.750	16.350	15.300	8.700	9.700	5.700		*5.400	4.200	4.200	24,57
-3,0 m -10,0 pés	kg	*8.450	*8.450	*10.950	7.750	7.150	4.100	4.550	2.700		*3.400	2.550	2.550	6,30
	lb	*18.950	*18.950	*23.650	16.650	15.350	8.750	9.800	5.750		*7.550	5.700	5.700	20,50
-4,5 m -15,0 pés	kg		*8.450	8.050	*5.550	4.250					*5.050	3.900	3.900	4,78
	lb		*17.950	17.350	*11.550	9.200					*11.100	8.900	8.900	15,37

* Limitado pela capacidade hidráulica em vez da carga limite de equilíbrio. As cargas acima estão de acordo com os padrões de classificação SAE para capacidade de levantamento de escavadeiras hidráulicas J1097. Elas não excedem 87% da capacidade hidráulica de levantamento ou 75% da capacidade de tombamento. O peso de todos os acessórios de levantamento deve ser deduzido das capacidades de levantamento acima.

BRAÇO – 2,6 m (8'6")
CAÇAMBA – 0,61 m³ (0,80 jd³)

MATERIAL RODANTE – Longo
SAPATAS – 500 mm (20") garra tripla

LANÇA – 5,1 m (16'9")
CONTRAPESO – 3,17 ton (6.989 lb)

	1,5 m (5,0 pés)		3,0 m (10,0 pés)		4,5 m (15,0 pés)		6,0 m (20,0 pés)		7,5 m (25,0 pés)				m pés	
7,5 m 25,0 pés	kg											*1.750	*1.750	6,35
	lb											*3.800	*3.800	20,42
6,0 m 20,0 pés	kg						*3.050	*3.050				*1.600	*1.600	7,56
	lb						*6.200	*6.200				*3.500	*3.500	24,61
4,5 m 15,0 pés	kg						*3.700	3.100				*1.550	*1.550	8,24
	lb						*8.050	6.600				*3.400	*3.400	26,96
3,0 m 10,0 pés	kg		*7.650	*7.650	*5.200	4.700	*4.250	2.950	*3.150	1.950	*1.600	1.550	1.550	8,55
	lb		*16.250	*16.250	*11.200	10.100	*9.250	6.300	*5.950	4.200	*3.550	3.400	3.400	28,04
1,5 m 5,0 pés	kg		*6.250	*6.250	*6.600	4.300	4.650	2.800	3.200	1.900	*1.750	1.500	1.500	8,54
	lb		*15.100	*15.100	*14.250	9.300	9.950	5.950	6.850	4.050	*3.850	3.300	3.300	28,01
Linha Externa	kg		*6.200	*6.200	7.050	4.050	4.500	2.650	3.150	1.850	*2.000	1.600	1.600	8,20
	lb		*14.250	*14.250	15.150	8.700	9.600	5.650	6.750	3.950	*4.400	3.500	3.500	26,91
-1,5 m -5,0 pés	kg	*4.950	*4.950	*9.100	7.450	6.950	3.950	4.400	2.550		*2.450	1.850	1.850	7,50
	lb	*11.050	*11.050	*20.750	15.900	14.900	8.450	9.450	5.500		*5.400	4.050	4.050	24,57
-3,0 m -10,0 pés	kg	*8.450	*8.450	*10.950	7.550	6.950	3.950	4.450	2.600		*3.400	2.500	2.500	6,30
	lb	*18.950	*18.950	*23.650	16.200	14.950	8.500	9.500	5.600		*7.550	5.500	5.500	20,50
-4,5 m -15,0 pés	kg		*8.450	7.850	*5.550	4.150					*5.050	3.800	3.800	4,78
	lb		*17.950	16.900	*11.550	8.950					*11.100	8.650	8.650	15,37

* Limitado pela capacidade hidráulica em vez da carga limite de equilíbrio. As cargas acima estão de acordo com os padrões de classificação SAE para capacidade de levantamento de escavadeiras hidráulicas J1097. Elas não excedem 87% da capacidade hidráulica de levantamento ou 75% da capacidade de tombamento. O peso de todos os acessórios de levantamento deve ser deduzido das capacidades de levantamento acima.

Consulte sempre o Manual de Operação e Manutenção adequado para informações específicas do produto.

Capacidades de levantamento da lança de alcance



Altura do ponto de carga



Raio de carga na dianteira



Raio de carga na lateral



Carga com Alcance Máximo

BRAÇO – 2,9 m (9'6")
CAÇAMBA – 0,61 m³ (0,80 jd³)

MATERIAL RODANTE – Longo
SAPATAS – 600 mm (24") garra tripla

LANÇA – 5,1 m (16'9")
CONTRAPESO – 3,17 ton (6.989 lb)

	1,5 m (5,0 pés)		3,0 m (10,0 pés)		4,5 m (15,0 pés)		6,0 m (20,0 pés)		7,5 m (25,0 pés)				m pés		
7,5 m 25,0 pés	kg												*1.600 *3.550	*1.600 *3.550	6,66 21,44
6,0 m 20,0 pés	kg						*3.100 *6.650	*3.100 *6.650					*1.500 *3.250	*1.500 *3.250	7,81 25,42
4,5 m 15,0 pés	kg						*3.450 *7.500	3.150 6.700	*2.200	2.050			*1.500 *3.250	*1.500 *3.250	8,46 27,69
3,0 m 10,0 pés	kg			*6.800 *14.450	*6.800 *14.450	*4.850 *10.400	4.800 10.300	*4.050 *8.750	3.000 6.400	*3.300 *6.550	2.000 4.250		*1.550 *3.400	*1.500 *3.300	8,76 28,73
1,5 m 5,0 pés	kg			*8.950 *21.600	8.100 17.450	*6.300 *13.550	4.400 9.450	4.700 10.050	2.800 6.050	3.250 6.950	1.950 4.100		*1.700 *3.700	1.450 3.200	8,75 28,71
Linha Externa	kg			*7.000 *16.050	*7.000 *16.050	7.150 15.350	4.100 8.800	4.500 9.700	2.650 5.700	3.200 6.800	1.850 3.950		*1.950 *4.250	1.500 3.350	8,42 27,63
-1,5 m -5,0 pés	kg	*4.950 *11.100	*4.950 *11.100	*9.200 *20.950	7.450 15.950	7.000 15.000	3.950 8.500	4.450 9.500	2.600 5.500				*2.400 *5.300	1.750 3.850	7,75 25,37
-3,0 m -10,0 pés	kg	*8.000 *17.900	*8.000 *17.900	*11.200 *24.250	7.550 16.150	7.000 15.000	3.950 8.500	4.450 9.500	2.600 5.550				*3.350 *7.400	2.300 5.100	6,60 21,49
-4,5 m -15,0 pés	kg	*10.050 *22.650	*10.050 *22.650	*9.100 *19.400	7.800 16.750	*6.050 *12.850	4.100 8.850						*3.850 *8.650	*3.850 *8.650	4,73 15,42

* Limitado pela capacidade hidráulica em vez da carga limite de equilíbrio. As cargas acima estão de acordo com os padrões de classificação SAE para capacidade de levantamento de escavadeiras hidráulicas J1097. Elas não excedem 87% da capacidade hidráulica de levantamento ou 75% da capacidade de tombamento. O peso de todos os acessórios de levantamento deve ser deduzido das capacidades de levantamento acima.

BRAÇO – 2,9 m (9'6")
CAÇAMBA – 0,61 m³ (0,80 jd³)

MATERIAL RODANTE – Longo
SAPATAS – 700 mm (28") garra tripla

LANÇA – 5,1 m (16'9")
CONTRAPESO – 3,17 ton (6.989 lb)

	1,5 m (5,0 pés)		3,0 m (10,0 pés)		4,5 m (15,0 pés)		6,0 m (20,0 pés)		7,5 m (25,0 pés)				m pés		
7,5 m 25,0 pés	kg												*1.600 *3.550	*1.600 *3.550	6,66 21,44
6,0 m 20,0 pés	kg							*3.100 *6.650	*3.100 *6.650				*1.500 *3.250	*1.500 *3.250	7,81 25,42
4,5 m 15,0 pés	kg							*3.450 *7.500	3.200 6.800	*2.200	2.100		*1.500 *3.250	*1.500 *3.250	8,46 27,69
3,0 m 10,0 pés	kg			*6.800 *14.450	*6.800 *14.450	*4.850 *10.400	*4.850 *10.400	*4.050 *8.750	3.050 6.500	*3.300 *6.550	2.050 4.350		*1.550 *3.400	1.550 3.350	8,76 28,73
1,5 m 5,0 pés	kg			*8.950 *21.600	8.200 17.700	*6.300 *13.550	4.450 9.550	*4.750 *10.200	2.850 6.100	3.300 7.050	1.950 4.150		*1.700 *3.700	1.500 3.250	8,75 28,71
Linha Externa	kg			*7.000 *16.050	*7.000 *16.050	7.250 15.550	4.150 8.900	4.600 9.850	2.700 5.800	3.250 6.900	1.900 4.000		*1.950 *4.250	1.550 3.400	8,42 27,63
-1,5 m -5,0 pés	kg	*4.950 *11.100	*4.950 *11.100	*9.200 *20.950	7.550 16.150	7.100 15.200	4.000 8.600	4.500 9.650	2.600 5.600				*2.400 *5.300	1.800 3.900	7,75 25,37
-3,0 m -10,0 pés	kg	*8.000 *17.900	*8.000 *17.900	*11.200 *24.250	7.650 16.350	7.100 15.200	4.000 8.600	4.500 9.650	2.600 5.600				*3.350 *7.400	2.350 5.150	6,60 21,49
-4,5 m -15,0 pés	kg	*10.050 *22.650	*10.050 *22.650	*9.100 *19.400	7.900 17.000	*6.050 *12.850	4.150 8.950						*3.850 *8.650	*3.850 *8.650	4,73 15,42

* Limitado pela capacidade hidráulica em vez da carga limite de equilíbrio. As cargas acima estão de acordo com os padrões de classificação SAE para capacidade de levantamento de escavadeiras hidráulicas J1097. Elas não excedem 87% da capacidade hidráulica de levantamento ou 75% da capacidade de tombamento. O peso de todos os acessórios de levantamento deve ser deduzido das capacidades de levantamento acima.

Consulte sempre o Manual de Operação e Manutenção adequado para informações específicas do produto.

Especificações da Escavadeira Hidráulica 315D L

Capacidades de levantamento da lança de alcance



Altura do ponto de carga



Raio de carga na dianteira



Raio de carga na lateral



Cargano Alcance Máximo

BRAÇO – 2,9 m (9'6")
CAÇAMBA – 0,61 m³ (0,80 jd³)

MATERIAL RODANTE – Longo
SAPATAS – 500 mm (20") garra tripla

LANÇA – 5,1 m (16'9")
CONTRAPESO – 3,17 ton (6.989 lb)

	1,5 m (5,0 pés)		3,0 m (10,0 pés)		4,5 m (15,0 pés)		6,0 m (20,0 pés)		7,5 m (25,0 pés)				m pés	
7,5 m 25,0 pés	kg lb											*1.600 *3.550	*1.600 *3.550	6,66 21,44
6,0 m 20,0 pés	kg lb						*3.100 *6.650	*3.100 *6.650				*1.500 *3.250	*1.500 *3.250	7,81 25,42
4,5 m 15,0 pés	kg lb						*3.450 *7.500	3.100 6.650	*2.200	2.050		*1.500 *3.250	*1.500 *3.250	8,46 27,69
3,0 m 10,0 pés	kg lb			*6.800 *14.450	*6.800 *14.450	*4.850 *10.400	4.750 10.200	*4.050 *8.750	2.950 6.350	*3.300 *6.550	2.000 4.200	*1.550 *3.400	1.500 3.250	8,76 28,73
1,5 m 5,0 pés	kg lb			*8.950 *21.600	8.000 17.250	*6.300 *13.550	4.350 9.350	4.650 9.950	2.800 5.950	3.200 6.850	1.900 4.050	*1.700 *3.700	1.450 3.150	8,75 28,71
Linha Externa	kg lb			*7.000 *16.050	*7.000 *16.000	7.050 15.150	4.050 8.650	4.450 9.550	2.600 5.600	3.150 6.700	1.850 3.900	*1.950 *4.250	1.500 3.300	8,42 27,63
-1,5 m -5,0 pés	kg lb	*4.950 *11.100	*4.950 *11.100	*9.200 *20.950	7.350 15.750	6.900 14.800	3.900 8.350	4.350 9.350	2.550 5.450			*2.400 *5.300	1.700 3.750	7,75 25,37
-3,0 m -10,0 pés	kg lb	*8.000 *17.900	*8.000 *17.900	*11.200 *24.250	7.450 15.950	6.900 14.800	3.900 8.350	4.350 9.400	2.550 5.450			*3.350 *7.400	2.250 5.000	6,60 21,49
-4,5 m -15,0 pés	kg lb	*10.050 *22.650	*10.050 *22.650	*9.100 *19.400	7.700 16.550	*6.050 *12.850	4.050 8.700					*3.850 *8.650	*3.850 *8.650	4,73 15,42

* Limitado pela capacidade hidráulica em vez da carga limite de equilíbrio. As cargas acima estão de acordo com os padrões de classificação SAE para capacidade de levantamento de escavadeiras hidráulicas J1097. Elas não excedem 87% da capacidade hidráulica de levantamento ou 75% da capacidade de tombamento. O peso de todos os acessórios de levantamento deve ser deduzido das capacidades de levantamento acima.

BRAÇO – 3,1 m (10'2")
CAÇAMBA – 0,61 m³ (0,80 jd³)

MATERIAL RODANTE – Longo
SAPATAS – 600 mm (24") garra tripla

LANÇA – 5,1 m (16'9")
CONTRAPESO – 3,17 ton (6.989 lb)

	1,5 m (5,0 pés)		3,0 m (10,0 pés)		4,5 m (15,0 pés)		6,0 m (20,0 pés)		7,5 m (25,0 pés)				m pés	
7,5 m 25,0 pés	kg lb											*1.500 *3.250	*1.500 *3.250	7,02 22,65
6,0 m 20,0 pés	kg lb							*2.950 *6.400	*2.950 *6.400			*1.350 *3.000	*1.350 *3.000	8,11 26,42
4,5 m 15,0 pés	kg lb							*3.250 *7.100	3.150 6.750	2.600 5.150	2.050 4.400	*1.350 *2.900	*1.350 *2.900	8,74 28,60
3,0 m 10,0 pés	kg lb					*4.600 *9.850	*4.600 *9.850	*3.900 *8.400	3.000 6.450	3.350 7.100	2.000 4.250	*1.400 *3.000	*1.400 *3.000	9,03 29,61
1,5 m 5,0 pés	kg lb			*9.800 *21.350	8.250 17.700	*6.100 *13.100	4.400 9.500	*4.600 *10.000	2.800 6.050	3.250 6.950	1.900 4.100	*1.500 *3.250	1.350 3.000	9,02 29,59
Linha Externa	kg lb			*6.650 *15.250	*6.650 *15.250	7.150 15.350	4.100 8.800	4.500 9.700	2.650 5.700	3.150 6.750	1.850 3.950	*1.700 *3.750	1.400 3.100	8,70 28,56
-1,5 m -5,0 pés	kg lb	4.350 9.700	4.350 9.700	*8.500 *19.350	7.450 15.950	7.000 14.950	3.950 8.450	4.400 9.450	2.550 5.500	3.100 6.700	1.800 3.850	*2.050 *4.550	1.600 3.550	8,06 26,39
-3,0 m -10,0 pés	kg lb	7.200 16.150	7.200 16.150	*11.400 *24.650	7.500 16.050	6.950 14.900	3.900 8.400	4.400 9.450	2.550 5.450			*2.750 *6.150	3.100 4.600	6,97 22,71
-4,5 m -15,0 pés	kg lb	*10.050 *22.550	*10.050 *22.550	*9.500 *20.300	7.750 16.600	*6.350 *13.450	4.050 8.700					*2.950 *7.200	*2.950 *7.200	5,13 16,55

* Limitado pela capacidade hidráulica em vez da carga limite de equilíbrio. As cargas acima estão de acordo com os padrões de classificação SAE para capacidade de levantamento de escavadeiras hidráulicas J1097. Elas não excedem 87% da capacidade hidráulica de levantamento ou 75% da capacidade de tombamento. O peso de todos os acessórios de levantamento deve ser deduzido das capacidades de levantamento acima.

Consulte sempre o Manual de Operação e Manutenção adequado para informações específicas do produto.

Capacidades de levantamento da lança de alcance



Altura do ponto de carga



Raio de carga na dianteira



Raio de carga na lateral



Carga no Alcance Máximo

BRAÇO – 3,1 m (10'2")
CAÇAMBA – 0,61 m³ (0,80 jd³)

MATERIAL RODANTE – Longo
SAPATAS – 700 mm (28") garra tripla

LANÇA – 5,1 m (16'9")
CONTRAPESO – 3,17 ton (6.989 lb)

	1,5 m (5,0 pés)		3,0 m (10,0 pés)		4,5 m (15,0 pés)		6,0 m (20,0 pés)		7,5 m (25,0 pés)				m pés	
7,5 m 25,0 pés	kg											*1.500	*1.500	7,02
	lb											*3.250	*3.250	22,65
6,0 m 20,0 pés	kg						*2.950	*2.950				*1.350	*1.350	8,11
	lb						*6.400	*6.400				*3.000	*3.000	26,42
4,5 m 15,0 pés	kg						*3.250	3.200	*2.600	2.100		*1.350	*1.350	8,74
	lb						*7.100	6.850	*5.150	4.450		*2.900	*2.900	28,60
3,0 m 10,0 pés	kg				*4.600	*4.600	*3.900	3.050	3.400	2.050		*1.400	*1.400	9,03
	lb				*9.850	*9.850	*8.400	6.500	*7.100	4.350		*3.000	*3.000	29,61
1,5 m 5,0 pés	kg		*9.800	8.350	*6.100	4.500	*4.600	2.850	3.300	1.950		*1.500	1.400	9,02
	lb		*21.650	17.950	*13.100	9.650	*10.000	6.100	7.050	4.150		*3.250	3.050	29,59
Linha Externa	kg		*6.650	*6.650	*7.250	4.150	4.600	2.700	3.200	1.900		*1.700	1.450	8,70
	lb		*15.250	*15.250	15.600	8.950	9.850	5.750	6.900	4.000		*3.750	3.150	28,56
-1,5 m -5,0 pés	kg	*4.350	*4.350	*8.500	7.550	7.100	4.000	4.500	2.600	3.150	1.850	*2.050	1.650	8,06
	lb	*9.700	*9.700	*19.350	16.150	15.200	8.600	9.600	5.550	*6.700	3.900	*4.550	3.600	26,39
-3,0 m -10,0 pés	kg	*7.200	*7.200	*11.400	7.600	7.050	4.000	4.450	2.600			*2.750	2.100	6,97
	lb	*16.150	*16.150	*24.650	16.300	15.150	8.550	9.600	5.550			*6.150	4.700	22,71
-4,5 m -15,0 pés	kg	*10.050	*10.050	*9.500	7.850	*6.350	4.100					*2.950	*2.950	5,13
	lb	*22.500	*22.500	*20.300	16.850	*13.450	8.850					*7.200	*7.200	16,56

* Limitado pela capacidade hidráulica em vez da carga limite de equilíbrio. As cargas acima estão de acordo com os padrões de classificação SAE para capacidade de levantamento de escavadeiras hidráulicas J1097. Elas não excedem 87% da capacidade hidráulica de levantamento ou 75% da capacidade de tombamento. O peso de todos os acessórios de levantamento deve ser deduzido das capacidades de levantamento acima.

BRAÇO – 3,1 m (10'2")
CAÇAMBA – 0,61 m³ (0,80 jd³)

MATERIAL RODANTE – Longo
SAPATAS – 500 mm (20") garra tripla

LANÇA – 5,1 m (16'9")
CONTRAPESO – 3,17 ton (6.989 lb)

	1,5 m (5,0 pés)		3,0 m (10,0 pés)		4,5 m (15,0 pés)		6,0 m (20,0 pés)		7,5 m (25,0 pés)				m pés	
7,5 m 25,0 pés	kg											*1.500	*1.500	7,02
	lb											*3.250	*3.250	22,65
6,0 m 20,0 pés	kg						*2.950	*2.950				*1.350	*1.350	8,11
	lb						*6.400	*6.400				*3.000	*3.000	26,42
4,5 m 15,0 pés	kg						*3.250	3.100	*2.600	2.050		*1.350	*1.350	8,74
	lb						*7.100	6.650	*5.150	4.350		*2.900	*2.900	28,60
3,0 m 10,0 pés	kg				*4.600	*4.600	*3.900	2.950	3.300	2.000		*1.400	1.400	9,03
	lb				*9.850	*9.850	*8.400	6.350	7.050	4.200		*3.000	*3.000	29,61
1,5 m 5,0 pés	kg		*9.800	8.150	*6.100	4.350	*4.600	2.800	3.200	1.900		*1.500	1.350	9,02
	lb		*21.350	17.500	*13.100	9.400	9.950	5.950	6.850	4.050		*3.250	2.950	29,59
Linha Externa	kg		*6.650	*6.650	7.100	4.050	4.450	2.600	3.100	1.800		*1.700	1.400	8,70
	lb		*15.250	*15.250	15.150	8.700	9.550	5.600	6.650	3.850		*3.750	3.050	28,56
-1,5 m -5,0 pés	kg	*4.350	*4.350	*8.500	7.350	6.900	3.900	4.350	2.500	3.100	1.750	*2.050	1.600	8,06
	lb	*9.700	*9.700	*19.350	15.700	14.750	8.350	9.300	5.400	6.600	3.800	*4.550	3.500	26,39
-3,0 m -10,0 pés	kg	*7.200	*7.200	*11.400	7.400	6.850	3.850	4.350	2.500			*2.760	2.050	6,97
	lb	*16.150	*16.150	*24.650	15.850	14.700	8.300	9.300	5.400			*6.150	4.550	22,71
-4,5 m -15,0 pés	kg	*10.050	*10.050	*9.500	7.650	*6.350	4.000					*2.950	*2.950	5,13
	lb	*22.500	*22.500	*20.300	16.400	*13.450	8.600					*7.200	*7.200	16,56

* Limitado pela capacidade hidráulica em vez da carga limite de equilíbrio. As cargas acima estão de acordo com os padrões de classificação SAE para capacidade de levantamento de escavadeiras hidráulicas J1097. Elas não excedem 87% da capacidade hidráulica de levantamento ou 75% da capacidade de tombamento. O peso de todos os acessórios de levantamento deve ser deduzido das capacidades de levantamento acima.

Consulte sempre o Manual de Operação e Manutenção adequado para informações específicas do produto.

Equipamento Padrão 315D L

Os equipamentos padrão podem variar. Consulte o seu revendedor Caterpillar® para mais detalhes.

Alternador, 50 amp

Controle automático de velocidade do motor

Freio de giro automático

Capacidade de aparafusamento para Sistema de Proteção Contra Queda de Objetos (FOGS)

Cabine

- Rádio AM/FM, 24-volts
- Cinzeiro com isqueiro
- Gancho para casaco
- Porta-copo
- Modo Econômico
- Buzina

Monitor com apresentação do idioma (tela totalmente gráfica e colorida)

- Relógio
- Informação sobre troca de filtro/fluido
- Verificação de nível de óleo hidráulico, óleo do motor e líquido arrefecedor
- Mensagens de aviso

Luz, interna

Porta material informativo

Para-brisa dianteiro que pode ser aberto

Teto solar que pode ser aberto com para-sol

Ventilação positiva filtrada

Compartimento para Armazenamento

Pedais de controle de percurso com alavancas manuais removíveis

A porta e as tampas trancam com o sistema de segurança de uma chave.

Caixa leve de armazenagem instalada (1)

Espelhos (chassi e cabine)

Trem de Força

- Motor Cat® C4.2 com Tecnologia ACERT™
- Partida elétrica de 24-volts
- Aquecedor por admissão de ar
- Separador de água

Filtro de ar com vedação radial, elemento duplo

Válvula de descarga de giro reverso

Material rodante

- Ajustadores hidráulicos das esteiras
- Protetores guia da esteira da seção central e roda guia.
- Material rodante do tipo esteira com vedadores lubrificados com graxa

Indicador do nível de água com separador de água

Os equipamentos opcionais podem variar. Consulte o seu revendedor Caterpillar® para mais detalhes.

AccuGrade™ Básico, Laser e com preparação para GPS

Pré-filtro de ar

Sistema hidráulico auxiliar

Tubulações hidráulicas auxiliares das lanças e braços

Dispositivo de controle de alerta para abaixamento da lança e para sobrecarga.

Articulação da caçamba

Luzes de trabalho montadas na cabine

Luzes de trabalho montadas na cabine com função de espera

Partida para clima frio

Função e-ceiling (detector de altura) e proteção contra interferência com a cabine

Bomba de reabastecimento elétrica com desligamento automático

Controle preciso do giro

Protetor do pára-brisa dianteira

Trocador de padrões controlado manualmente

Protetor inferior reforçado

Sistema de arrefecimento para alta temperatura

Fonte de energia de 12V-7A

Telas de proteção solar retrátil

Protetor contra chuva

Luzes da lança do lado direito

Saída secundária, janela traseira

Para-choques em aço

Combinações de braço e lança

- Braço de 3,1 m (10 pés 2 pol)

- Braço de 2,9 m (9 pés 6 pol)

- Braço de 2,6 m (8 pés 6 pol)

- Braço de 2,25 m (7 pés 5 pol)

Pedal de percurso reto

Pára-sol

Protetor da articulação giratória

Proteção contra vandalismo

Escavadeira Hidráulica 315D L

Para informações mais completas sobre os produtos da Caterpillar, serviços de revendedores e soluções do setor, visite nosso site www.cat.com

© 2007 Caterpillar Inc.
Todos os direitos reservados
Impresso nos EUA

Os materiais e especificações estão sujeitos a mudança sem aviso prévio. As máquinas apresentadas podem incluir equipamentos adicionais. Consulte o seu revendedor Caterpillar para conhecer as opções disponíveis.

CAT, CATERPILLAR, AccuGrade, ACERT, K Series, SAFETY.CAT.COM, seus respectivos logos, a identidade visual "Caterpillar Yellow" e POWER EDGE, como também a identidade corporativa e de produtos aqui utilizada são marcas registradas da Caterpillar e não podem ser utilizadas sem autorização.

APHQ5865-01 (12-2007) (Tradução: 2-08)
Replaces AEHQ5865

CATERPILLAR[®]